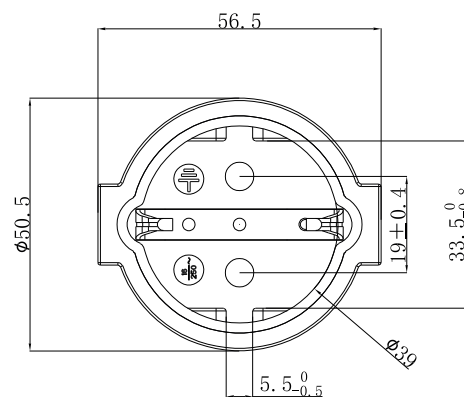
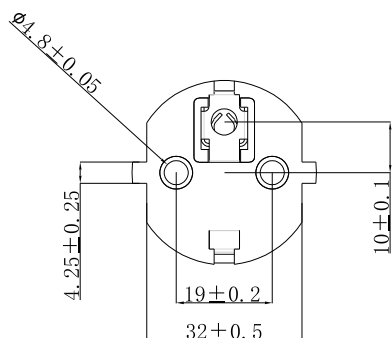
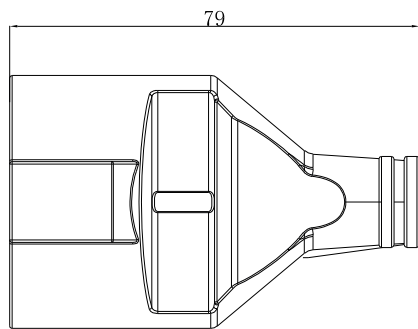




INLINE® STROM-VERLÄNGERUNG SCHUTZKONTAKT STECKER / BUCHSE

- Stecker: Schutzkontakt
- Kabel: H05VV-F3G1,5mm²
- Eingangsspannung: 230V
- Mit erhöhtem Berührungsschutz
- GS-Geprüft



Art. Nr.	Farbe	Länge	EAN
16400W	○	1 m	4043718297955
16401W	○	1,5 m	4043718297979
16402W	○	2 m	4043718168538
16403W	○	3 m	4043718168569
16405W	○	5 m	4043718168583
16407W	○	7 m	4043718180295
16410W	○	10 m	4043718180318
16410C	○	15 m	4043718302918
16410E	○	20 m	4043718302932

Art. Nr.	Farbe	Länge	EAN
16400	●	1 m	4043718297948
16401	●	1,5 m	4043718297962
16402	●	2 m	4043718168545
16403	●	3 m	4043718168552
16405	●	5 m	4043718168576
16407	●	7 m	4043718180288
16410	●	10 m	4043718180301
16410D	●	15 m	4043718302925
16410F	●	20 m	4043718302949